

1. Součásti

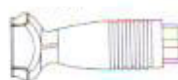
7,2V dobíjecí akumulátor



Nabíječka akumulátoru



Taktická úchopka



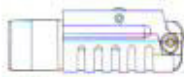
Laserový značkovač



Trubičková plnička



Taktické světlo*



Tubusový kolimátor*



Ochranné brýle



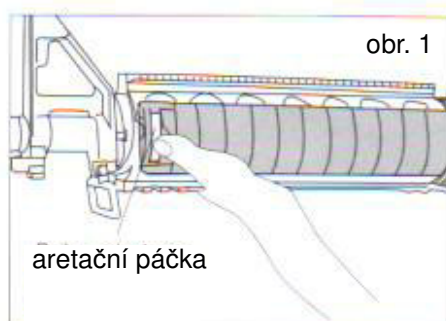
Tlumič*



Popruh

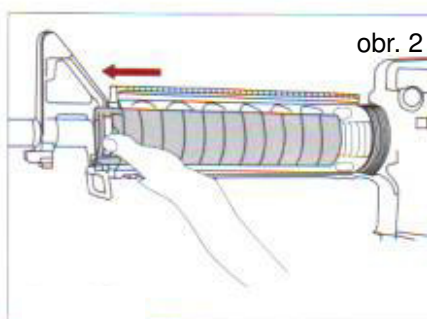


2. Instalace a výměna akumulátoru

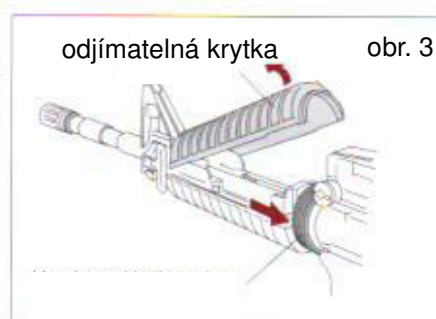


obrázky 1 a 2

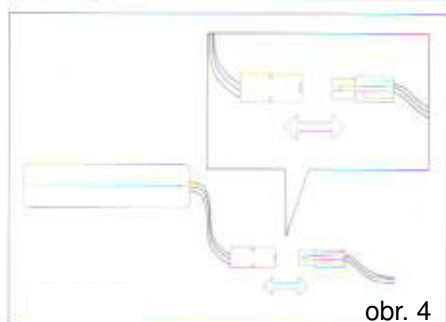
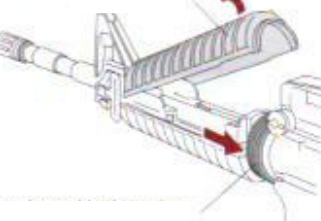
aretační páčka



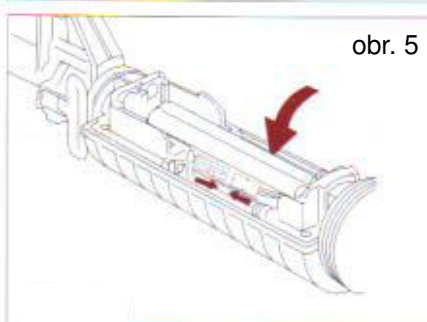
obrázky 3 a 4



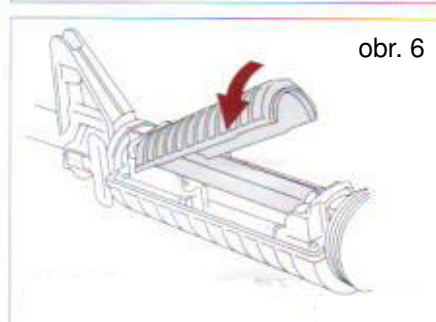
obrázky 5 a 6



obrázky 1 a 2



obrázky 3 a 4



obrázky 5 a 6

- Sundejte veškeré příslušenství instalované na úchopce, opačným způsobem, než jste je instalovali.
- Stikněte a podržte zarážecí kolík během sundávání krytky akumulátoru z úchopky.
- Odklopte krytku akumulátoru, tak jak je znázorněno na obr. 3.
- Vložte akumulátor do zbraně a připojte kabely pomocí konektorů, jak je znázorněno na obr. 4 a 5.
- Zavřete krytku a zajistěte ji, viz. obr. 6.

3. Instalace tubusového kolimátoru

No.: GS11

Nastavitelný červený kříž

TUBUSOVÝ KOLIMÁTOR* (pouze spec. balení)

