

## NAPÁJENÍ

Váš tubusový kolimátor QAE GS11 je napájen třemi mini-bateriemi No.CR2025 nebo ekvivalentními. Pokud bude červený kříž nejasný nebo slabý, vyměňte tyto baterie za nové. Pro instalaci baterií odšroubujte krytku proti směru hodinových ručiček, nahradte stávající baterii za novou.

## PŘIPEVNĚNÍ

Během připevňování kolimátoru na R.I.S. lištu na zbrani, povolte zajišťovací šroubky, nasuňte kolimátor na R.I.S. lištu a zajistěte jej šroubky.

## ZAPNUTÍ A VYPNUTÍ KOLIMÁTORU

Tento tubusový kolimátor má tři polohy spínače. V poloze 2 přepnete kolimátor na silnější zobrazení kříže (vhodné pro denní činnost); v poloze 1 je kolimátor nastaven na slabší světlost kříže (vhodné na noc); v poloze 0 je zcela vypnut.

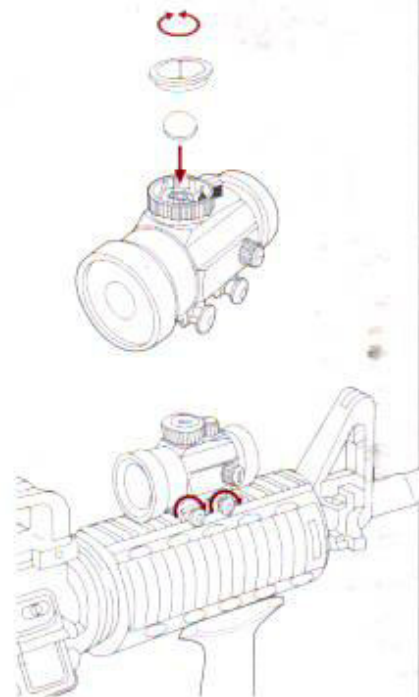
## NASTAVENÍ KOLIMÁTORU

### 1. Vertikální nastavení kolimátoru

- Posouváním v protisměru hodinových ručiček se bude kříž zmenšovat.
- Posouváním ve směru hodinových ručiček se bude kříž zvětšovat.

### 2. Horizontální nastavení kolimátoru

- Posouváním v protisměru hodinových ručiček se bude kříž zmenšovat.
- Posouváním ve směru hodinových ručiček se bude kříž zvětšovat.

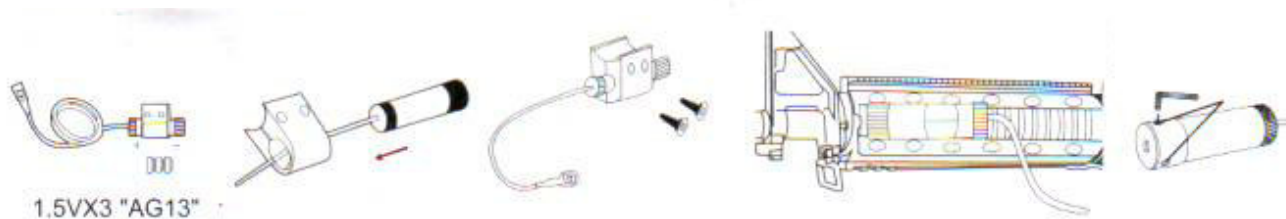


## 4. Instalace laserového značkovače a taktického světla

### Instalace laserového značkovače

- K doladění laserového značkovače použijete dva otvory ze strany.

- Doladíte jej použitím M5 inbusového klíče. Otáčením ve směru hodinových ručiček posune bod nahoru a doleva. Otáčením v protisměru hodinových ručiček posune bod dolů a doprava.



### Instalace taktického světla

- Připevněte taktické světlo na R.I.S. lištu a zajistěte jej upevňovacím šroubkem. Zapnete jej spínačem.

