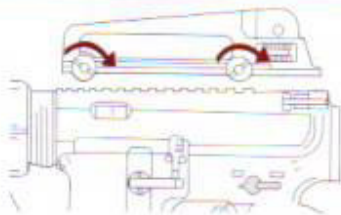
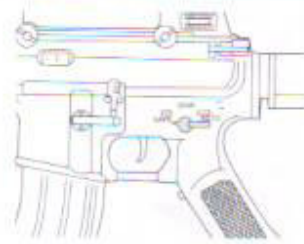


7. Instalace/odejmutí úchytky a dalších součástí



VAROVÁNÍ! Před prováděním následujících úkonů vyjměte ze zbraně zásobník a přepínač režimů uveďte do polohy "safe" !!!

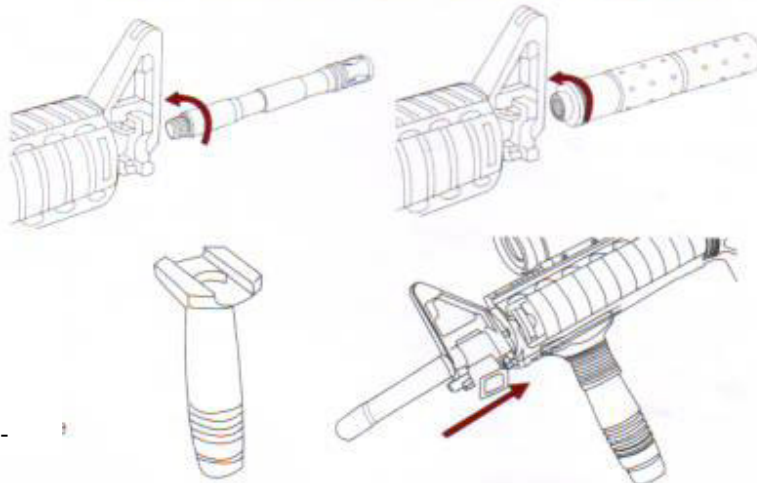


Odejmutí/instalace úchytky

- Úchytka je připevněna ke zbraně pomocí dvou šroubů a je možné ji připevnit nebo odejmout.

Instalace hlavně/tlumiče

- Ke zbraně je možno přišroubovat buďto klasickou hlavň nebo tlumič.

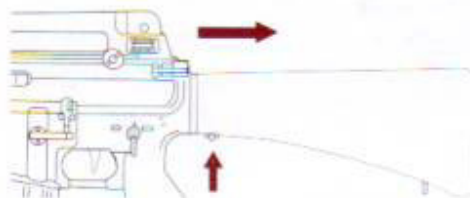
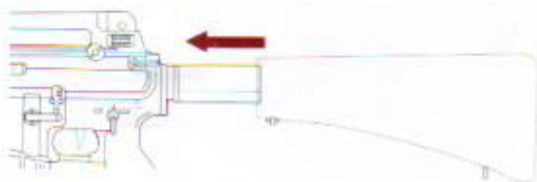


Instalace taktické úchopky

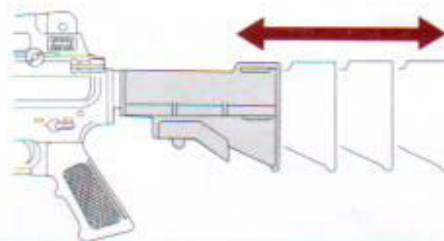
- Povolte zajišťovací šroubek zespoda na úchopce.
- Nasuňte ji na R.I.S. lištu.
- Připevněte ji pomocí šroubků a zajistěte ji zajišťovacím šroubem. Nikdy jej nepřetahujte - možné poškození zbraně.

5. Instalace pažby

Nasuňte pažbu na zadní část zbraně. Podržte aretační kolík (pro M83B).



Stiskněte aretační páčku a uveďte posuvnou pažbu do vámi vyhovující pozice (pro M83A).



6. Údržba

Udržujte zbraň čistou.

Pravidelně čistěte hlavň pomocí čistící tyčky.

Nikdy nepoužívejte špinavé, použité nebo zdeformované 6mm BB kuličky.