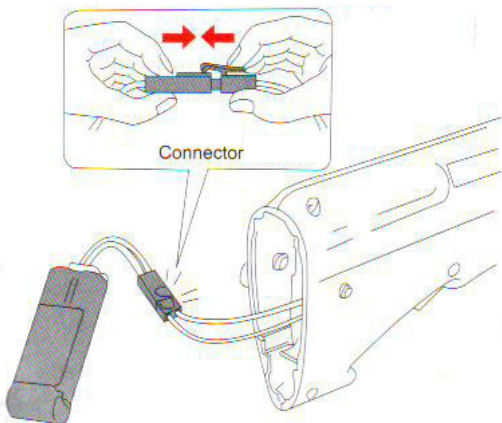
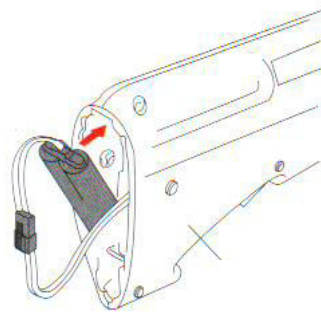
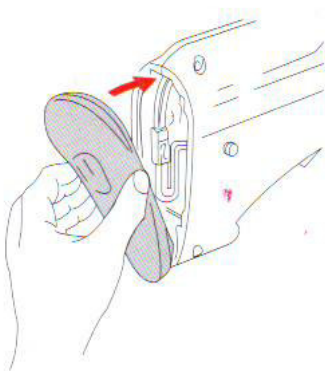


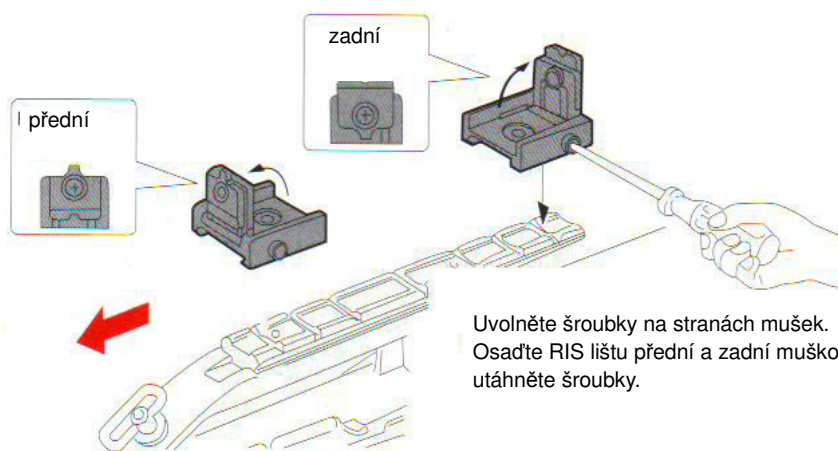
2 Propojte konektor akumulátoru s konektorem v pažbě.



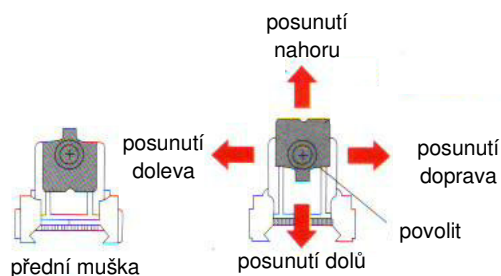
3 Nakonec pevně zaklapněte gumovou opěrku do pažby.



3 Nastavení mušky

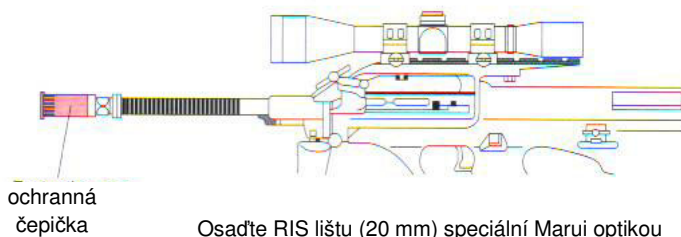
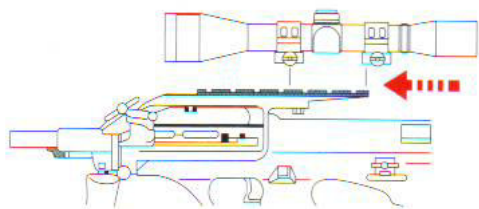


Uvolněte šroubky na stranách mušek. Osadte RIS lištu přední a zadní muškou, a utáhněte šroubky.



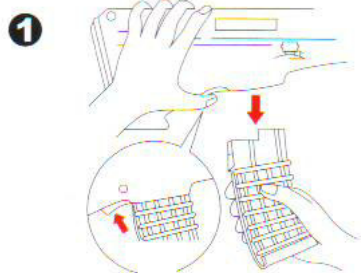
Po připevnění mušek je potřeba doladit případné odchytky míření. povolte šroubek na zadní mušce, nastavte mušku do vyhovující polohy a uafixujte ji opětovným přitážením šroubku.

4 Osazení optikou

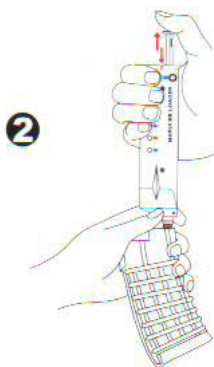


Osadte RIS lištu (20 mm) speciální Marui optikou 4x40 - 3x20 nebo kolimátorem.

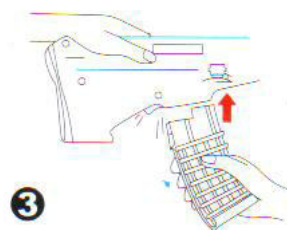
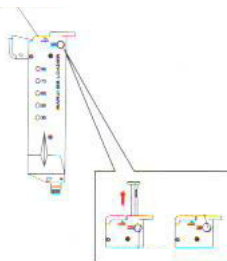
5 Vložení zásobníku



Stiskněte uvolňovací páčku pro odejmutí zásobníku. (Zásobník přidržíte - může spadnout).



vložte kuličky do plničky



3 Dbejte na to, abyste zásobník zakládali kolmo nahoru, dokud neuslyšíte cvaknutí.